

**ÜRÜN TANIMI**

Kapalı basınçlı sulama şebekelerinde, sulama için gerekli olan suyun, sulanacak tarım arazilerine iletilmesi için tasarlanmış, düşük basınç kaybıyla çalışan su alma vanalarıdır. Sulama projelerindeki istenilen akış miktarını (debi) ve basınca göre hidrant çıkış sayısı (nozül) farklı sayıda imal edilir. A tipi sulama hidrantı kendinden vanalı olup, talebe göre A1 kısa tip ve A2 uzun tip olmak üzere iki farklı modelde üretilir ve 1 ve 4 çıkışa kadar kullanılabilir.

**KULLANIM ALANLARI**

- Kapalı basınçlı sulama şebekelerinde
- Debi kontrolü
- Basınç kontrolü
- Açma kapama vanalı



## HİDRANT GÖVDESİ VE NOZULLAR

Hidrانت gövdesi içinde bulunan, klape mekanizması sayesinde hidrant istenilen zamanda kolaylıkla açma-kapama sağlar. A tipi hidrantların şebekeye bağlantı çapı DN 100 flanş bağlantılıdır. Nozul çıkışları ise standart 2½" isteğe göre 3" boru dışlıdır. Don tehlikesine karşı korumak için hidrantın üzerinde otomatik tahliye vanası (anti-frost) bulunur.

## AKIŞ SINIRLAYICI (DEBİ LİMİTÖRÜ)

Nozulların çıkışlarına debi limitörünün içine yerleştirilen kauçuk bir orifis istenilen akışı sınırlamaya yarar. Kauçuk orifisin çapı, istenilen debi değerine göre hesap edilir. Orifis çapları standart olarak 2 l/s 'den 10 l/s'ye kadar dizayn edilmişlerdir. Orifislerin hassasiyetleri 3 l/s'e kadar, nominal debinin +%30 'u 3 l/s'den daha yüksek debiler için nominal debinin +%20'si kadardır.

## BASINÇ REGÜLATÖRÜ

Basınç regülatörü, yüksek basınçlı sulama şebeklerinde yüksek basınç değerini istenilen daha düşük bir basınç değerine düşürmek için kullanılır.

Basınç regülatörlerinin istenilen çıkış basınç değeri fabrikada ayarlanır.

Basınç regülatörlerinin standart kalibrasyon değerleri; 6 bar, 7.5 bar ve 9 bar'dır.

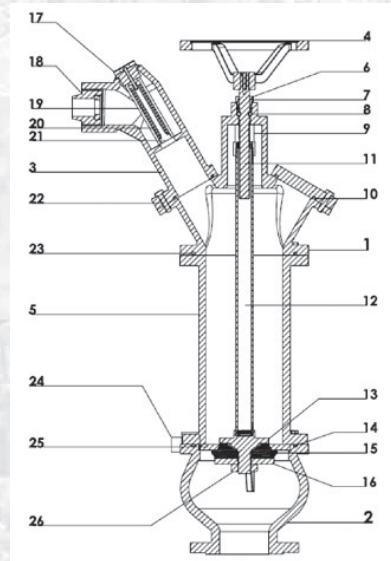
## TEKNİK ÖZELLİKLER

ANMA ÇAPI	DN 100 TS ISO 7005 - N1092/2
ANMA BASINCI	PN 10 - 16
ÇIKIŞ (NOZUL) ÇAPLARI	2 1/2 " - 3" (BSP)
ÇALIŞMA SICAKLIĞI	-10 °C / 80 °C
TEST	Gövde Sızdırmazlık Testi (EN 12266-1): 1,5 x PN Klape Sızdırmazlık Testi (EN 12266-1): 1,1 xPN Debi Performans Testi
HİDRANT TİPİ	A (KISA TİP) - A2 (UZUN TİP)
ÇIKIŞ BASINÇ DEĞERİ	2-9 Bar
ÇIKIŞ DEBİ DEĞERİ	2 l/s - 10 l/s
ÇIKIŞ (NOZUL) SAYISI	1-4 Adet
KAPLAMA	Kumlama + Fosforizasyon + Elektrostatik Toz Boya

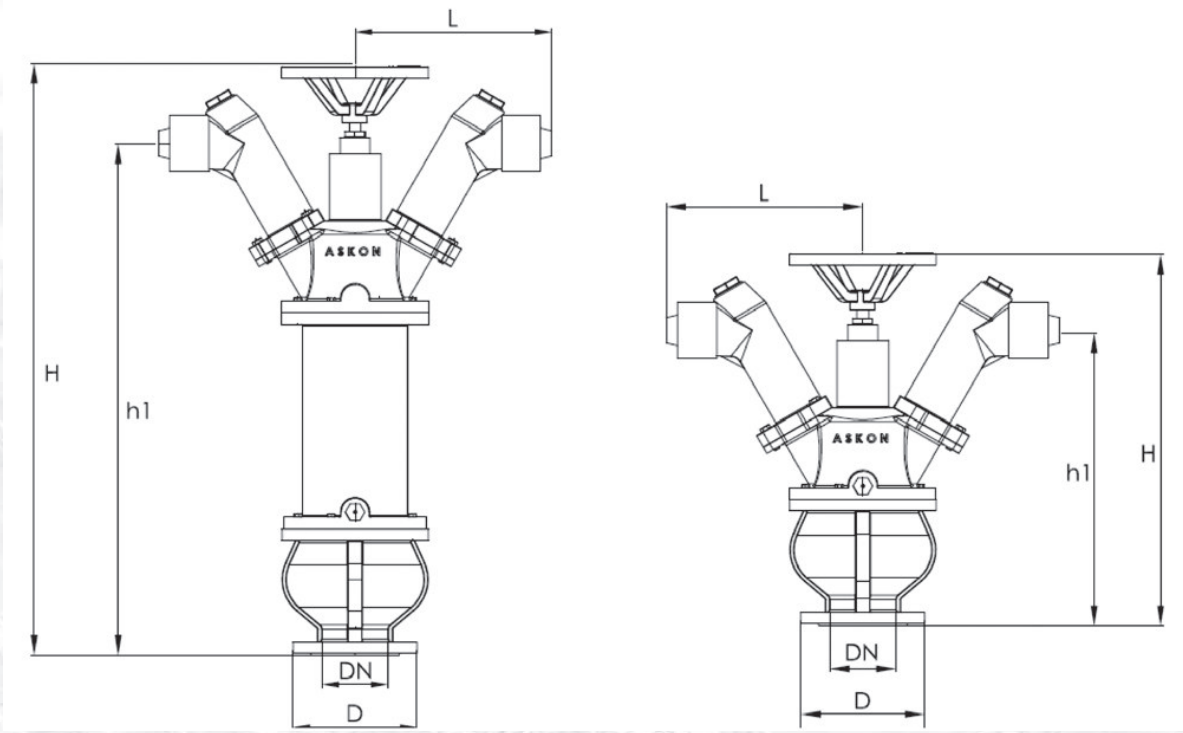


## MALZEME LİSTESİ

NO:	PARÇA ADI	MALZEME
1	ÜST GÖVDE	GG 25
2	ALT GÖVDE	GG 25
3	NOZUL	GG 25
4	VOLAN	GG 25
5	BORU	GG 25
6	MİL RAKORU	x20 Cr 13
7	RAKOR O-RİNG	EPDM
8	MİL SEGMANI	x20 Cr 13
9	MİL SOMUNU	PİRİNÇ
10	NOZUL CONTASI	EPDM
11	MİL	x20 Cr 13
12	İLETİM BORUSU	GALVANİZ
13	ÜST KLAPE	PİRİNÇ - GGG 40
14	KARE CONTA	EPDM
15	KLAPE CONTASI	EPDM
16	ALT KLAPE	PİRİNÇ - GGG 40
17	KÖRTAPA	PİRİNÇ
18	DEBİ LİMİTÖRÜ	PİRİNÇ - ABS PLASTİK
19	KOVAN	PİRİNÇ
20	YAY	SS 304
21	PİSTON	PİRİNÇ
22	CİVATA	8.8 ÇELİK GALVANİZ
23	GÖVDE O-RİNG	EPDM
24	TAHLİYE SİBOBU	PİRİNÇ
25	KLAPE FLANŞI	PİRİNÇ
26	KLAPE SOMUNU	8.8 ÇELİK GALVANİZ



## BOYUT TABLOSU



HİDRANT TİPİ	DN	D	h1	H	L
<b>A1 KISA TİP</b>	100	220	535	632	375
<b>A2 UZUN TİP</b>	100	220	865	961	375
NOZUL SAYISI	1	2	3	4	
<b>A1 KISA TİP</b>	60 kg.	68 kg.	78 kg.	89 kg.	
<b>A2 UZUN TİP</b>	82 kg.	90 kg.	102 kg.	112 kg.	

