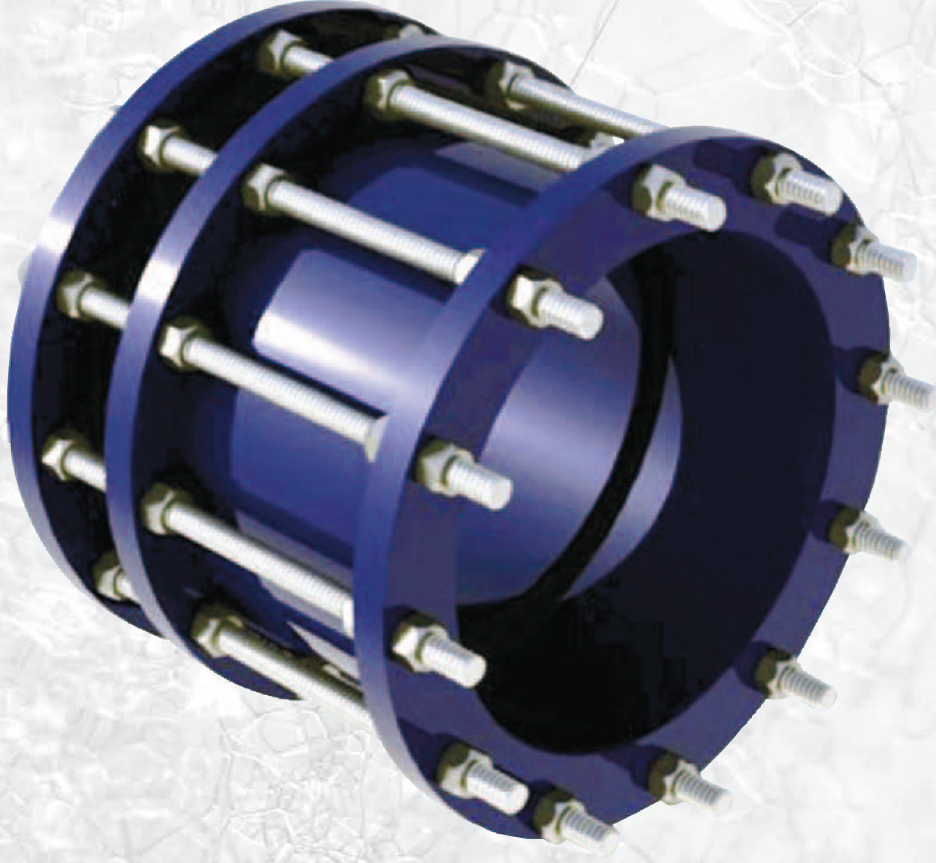


ÜRÜN TANIMI

Demontaj Parçası, şebekede vanaların montajı ve demontajı esnasında kolaylık sağlayan bir ekipmandır. Demontaj Parçası şebekeye bağlandığında, üzerinde bulunan sapmaları sayesinde belirli bir boyuta kadar kısaltılabilir. Demontajın bu kısaltılması durumu, vanaların montajı sırasında gerekli çalışma alanını yaratarak kolay bir montaj veya demontaj imkanı sağlar. Demontaj parçaları boyut tablosunda verilen uzama boyuna göre seçilmelidir.

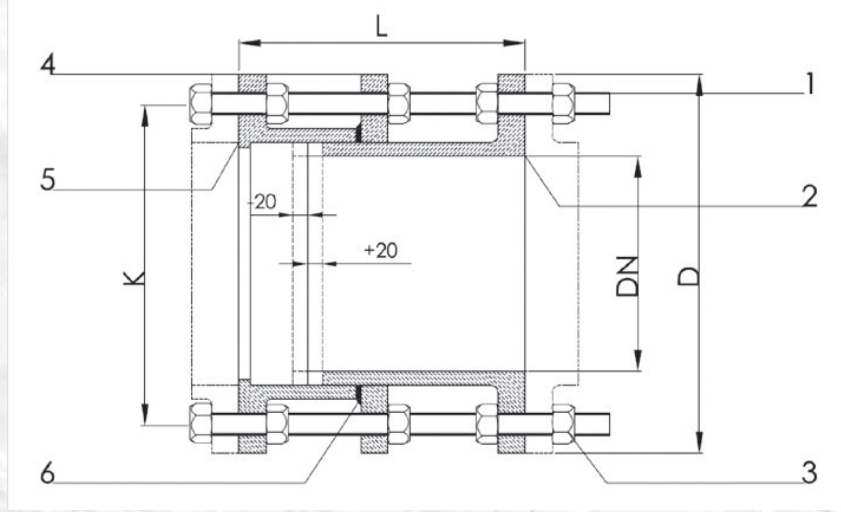
KULLANIM ALANLARI

- Vanaların montaj veya demontajında kullanılır.



TEKNİK ÖZELLİKLER

ANMA ÇAPI	DN 100 - DN 500 DAHA BÜYÜK ÇAPLAR İÇİN FİRMAMIZA SORUNUZ
ANMA BASINCI	PN 10 - PN 16 - PN 25
FLANŞ BAĞLANTILARI	DIN 2501 - TS ISO 7005-2
ÇALIŞMA SICAKLIĞI	-10 °C / 80 °C
KAPLAMA	Kumlama+Fosforizasyon+Elektrostatik Toz Boya



MALZEME LİSTESİ

NO:	PARÇA ADI	MALZEME
1	SAPLAMA	8.8 ÇELİK GALVANİZ
2	UZUN PARÇA	GG 25 - GGG 40
3	SOMUN	8.8 ÇELİK GALVANİZ
4	BASKI FLANŞI	GG 25 - GGG 40
5	KISA PARÇA	GG 25 - GGG 40
6	SIZDIRMAZLIK RİNGİ	EPDM

BOYUT TABLOSU

DN	PN 10			PN 16			Ağırlık (Kg.)
	D	K	L	D	K	L	
100	220	180	200	220	180	200	22
150	285	240	200	285	240	200	34
200	340	295	220	340	295	220	48
250	395	350	230	405	355	230	55
300	445	400	250	460	410	250	78
350	505	460	260	520	470	260	105
400	565	515	270	580	525	270	125
450	615	565	270	640	585	270	133
500	670	620	280	715	650	280	204

