

## ÜRÜN TANIMI

Vana gövdesi içine monte edilen elastomer kaplı sürgü ile açma-kapama sağlayan tam geçişli mekanik vanalardır. Vana sürgüsünün elastomer kauçuk ile kaplanması sayesinde kullanım alanında vana uzun yıllar tam sızdırmazlıkla çalışır. Vananın mili açma-kapama yaparken yükselmez böylece vananın çalışmasını kolaylaştırır. Elastomer sürgülü vanalar tam açık ve tam kapalı pozisyonlarda çalıştırılmalı, debi ayarı yapmak için kullanılmamalıdır.

## KULLANIM ALANLARI

- İçme suyu isale hatlarında
- Sulama şebekelerinde
- Sıcak ve soğuk su tesislerinde
- Pompa istasyonlarında

## ÜRÜN TASARIMI

- Dikey ve yatay çalışmaya uygundur
- İçme suyu şebekelerinde WRAS onaylı boya kullanılmaktadır.



## TEKNİK ÖZELLİKLER

ANMA ÇAPI	DN 50-65-80-100-125-150-200-250-300
ANMA BASINCI	PN 16 – PN 25
BOYUTLAR	DIN 3202/1 F4 TS EN 558/1-14 DIN 3352/2 F4 TS EN 1171
FLANŞ BAĞLANTILARI	TS ISO 7005 – EN 1092/2
ÇALIŞMA SICAKLIĞI	-10 °C / 80 °C
TEST	Gövde Sızdırmazlık Testi (EN 12266-1): 1,5 x PN Klape Sızdırmazlık Testi (EN 12266-1): 1,1 x PN
KAPLAMA	Kumlama + Fosforizasyon + Elektrostatik Toz Boya



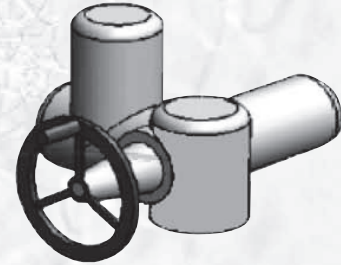
Buşakle Takımı

## AKSESUARLAR

BUŞAKLE KAZANI	GG 25
BUŞAKLE TİJİ	GG 25
TİJ MUHAFAZASI	PVC
T-ANAHTAR	GG 25



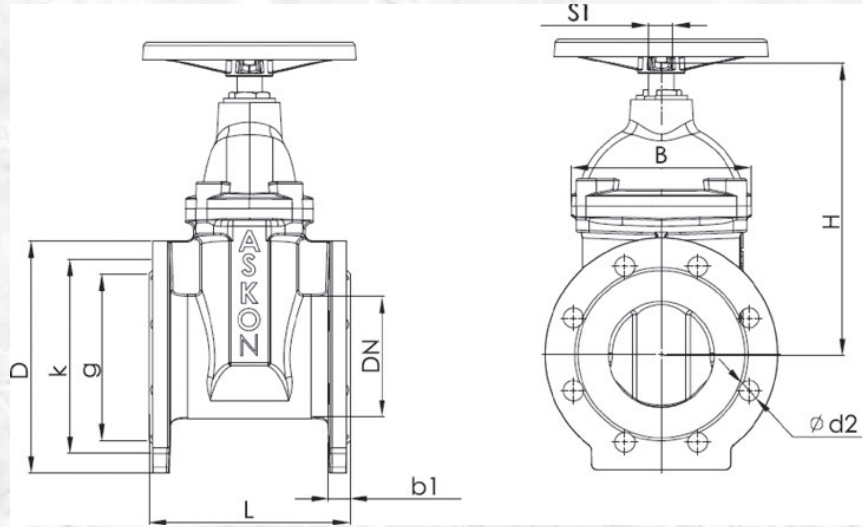
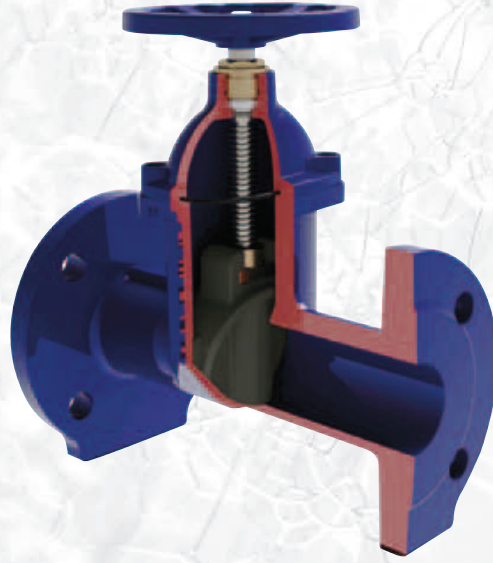
Zincirli Montaj Takımı



Aktüatörlü Montaj Takımı



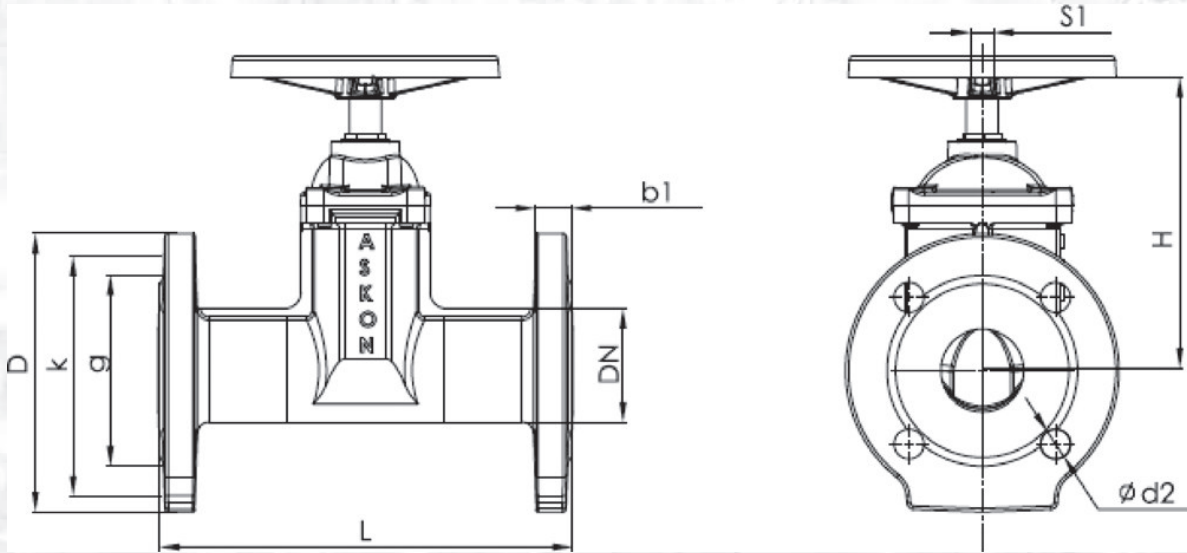
## MALZEME LİSTESİ



NO:	PARÇA ADI	MALZEME
1	GÖVDE	GG 25 & GGG 40
2	KAPAK	GG 25 & GGG 40
3	MİL	x20 Cr 13
4	SÜRGÜ	GGG 40 + EPDM KAPLAMA
5	KAPAK SOMUNU	PİRİNÇ
6	SOMUN O-RİNGİ	EPDM
7	O-RİNG	EPDM
8	MİL SOMUNU	PİRİNÇ
9	SÜRTÜNME BURCU	TEFLON
10	İMBUS CİVATA	8:8 (GALV.)
11	MİL SEGMANI	PİRİNÇ



## BOYUT TABLOSU

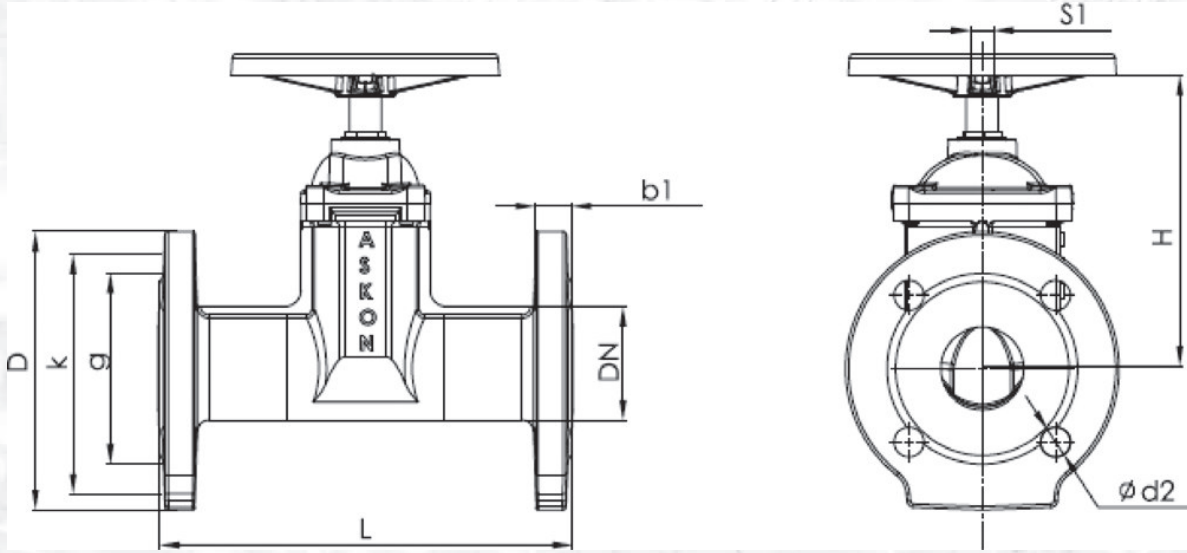


## PN 16

DN	50	65	80	100	125	150	200	250	300
D (mm)	165	185	200	220	250	285	340	395	445
L (mm)	250	270	280	300	325	350	400	450	500
H (mm)	200	225	256	285	330	375	470	650	710
B (mm)	110	125	145	170	210	250	310	390	460
K (mm)	125	145	160	180	210	240	295	350	400
g (mm)	102	122	138	158	188	212	268	320	370
d2 (mm)	18	18	18	18	18	22	22	22	22
b1 (mm)	20	20	22	22	24	24	26	28	28
s1 (mm)	14	17	17	19	19	19	24	27	27
Delik Adedi	4	4	8	8	8	8	12	12	12
Ağırlık (Kg)	12.00	14.00	18.00	26.00	36.00	48.00	75.00	115.00	140.00



## BOYUT TABLOSU



## PN 25

DN	50	65	80	100	125	150	200	250	300
D (mm)	165	185	200	235	270	300	360	440	480
L (mm)	250	270	280	300	325	350	400	450	500
H (mm)	200	225	256	285	330	375	470	650	710
B (mm)	110	125	145	170	210	250	310	390	460
K (mm)	125	145	160	180	210	240	295	355	410
g (mm)	102	122	138	158	188	212	268	320	370
d2 (mm)	18	18	18	18	18	22	22	28	28
b1 (mm)	20	20	22	22	24	26	28	30	30
s1 (mm)	14	17	17	19	19	19	24	27	27
Delik Adedi	4	4	8	8	8	8	12	12	16
Ağırlık (Kg)	12.00	14.00	18.00	26.00	36.00	48.00	76.00	117.00	145.00

