

## ÜRÜN TANIMI

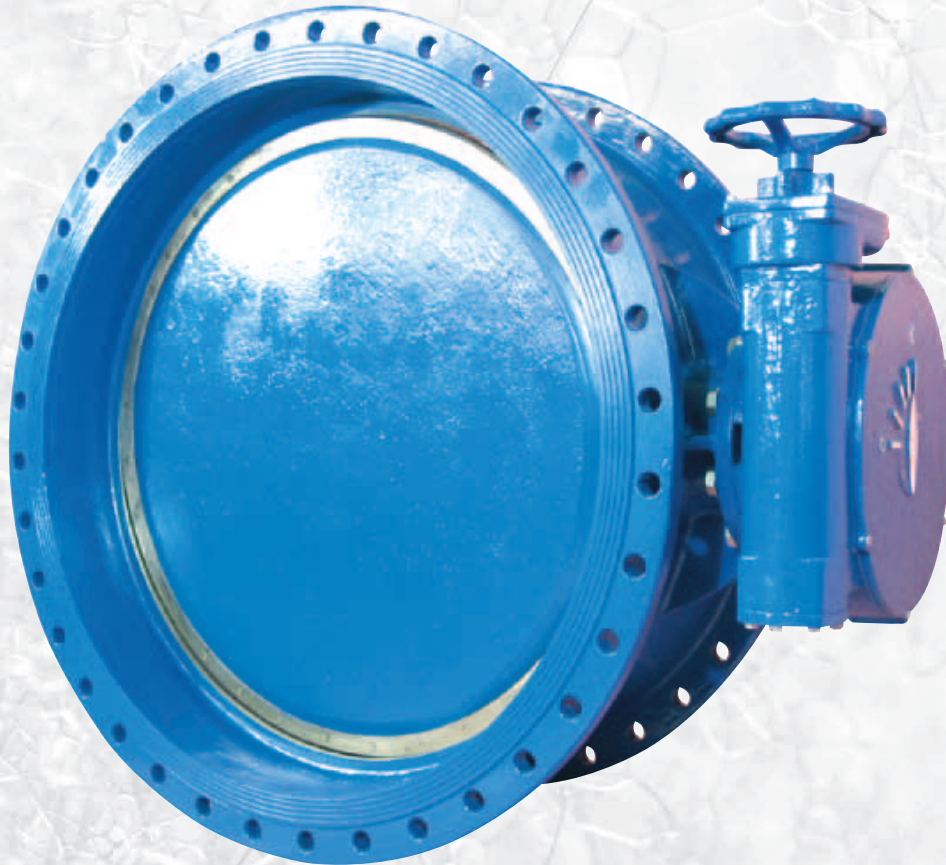
Kelebek Vanalar, silindirik bir gövde, içinde disk şeklinde bir klape, klapeyi vana içinde tutan ve taşıyan bir milden ve bir açma kapama redüktöründen oluşan, az yer kaplayan vanalardır. Atık sularda kullanılması tavsiye edilmez. Açma kapama vanası olarak kullanılmalıdır. Debi ayarı yapmak için kullanılmamalıdır.

## KULLANIM ALANLARI

- İçme suyu isale hatlarında
- Sulama şebekelerinde
- Sıcak ve soğuk su tesislerinde
- Pompa istasyonlarında

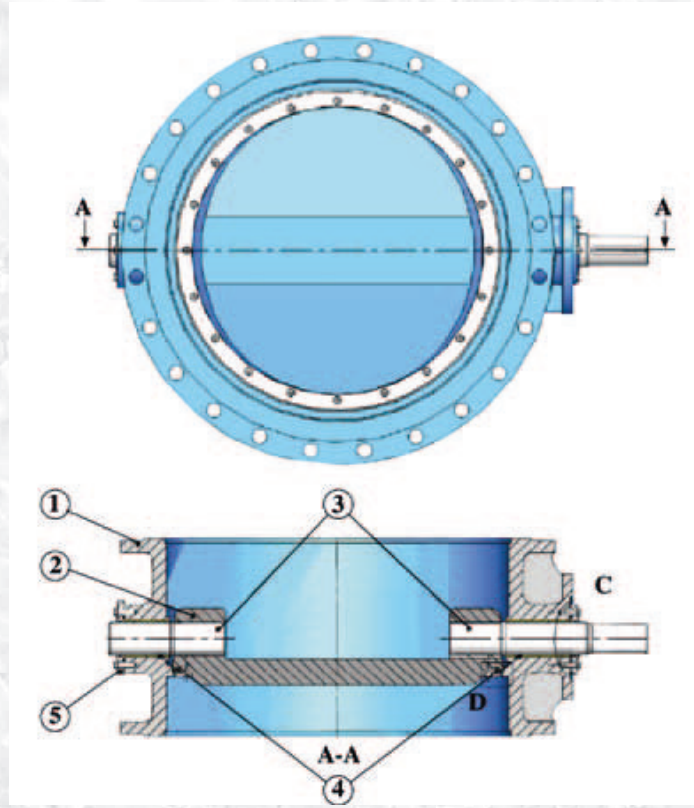
## ÜRÜN TASARIMI

- Yatay çalışmaya uygundur
- İçme suyu şebekelerinde WRAS onaylı boya kullanılmaktadır.



## TEKNİK ÖZELLİKLER

ANMA ÇAPI	DN 150 - DN 2000 ARASI TÜM ÇAPLAR
ANMA BASINCI	PN 10 - PN 16 - PN 25 - PN 40
BOYUTLAR	TS EN 558/1-S 13 (PN 10-16) TS EN 558/1-S 14 (PN 25-40)
FLANŞ BAĞLANTILARI	TS ISO 7005 - EN 1092/2
ÇALIŞMA SICAKLIĞI	-10 °C / 80 °C
TEST	Gövde Sızdırmazlık Testi (EN 12266-1): 1,5 x PN Klape Sızdırmazlık Testi (EN 12266-1): 1,1 x PN
KAPLAMA	Kumlama + Fosforizasyon + Epoksi Elektrostatik Toz Boya

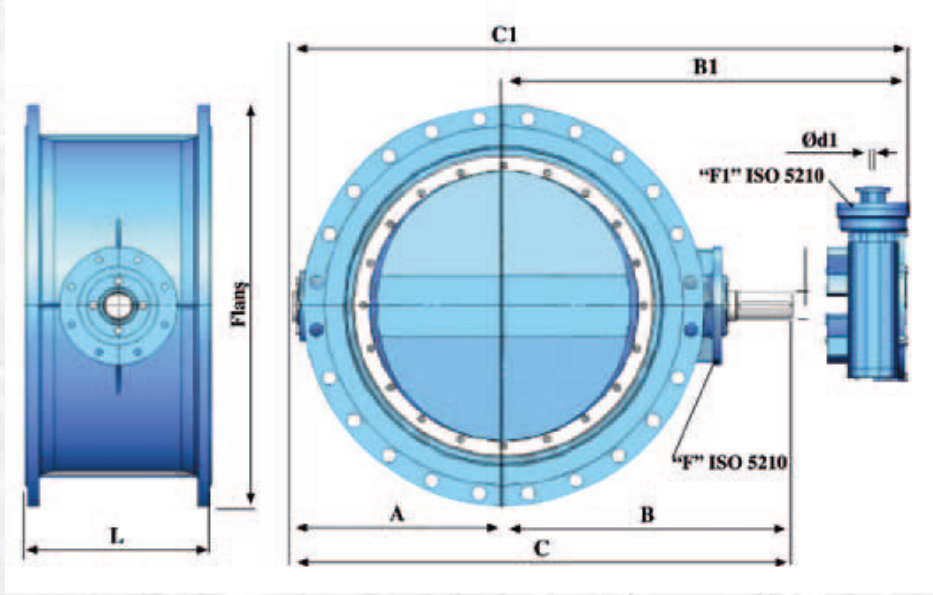


## MALZEME LİSTESİ

NO:	PARÇA ADI	MALZEME
1	GÖVDE	GGG 40& GGG 50
2	KAPAK	GGG 40& GGG 50
3	MİL	AISI 420 - AISI 304
4	MİL BURCU	BRONZ
5	YATAK KAPAKLARI	GGG 40



BOYUT TABLOSU



DN	BOYUTLAR											L	
	A	DİŞLİ KUTUSUZ					DİŞLİ KUTULU					EN 558-1	
		B	C	F	d	Kg.	B1	C1	F1	d1	Kg.	S13	S14
80	100	225	325	10	22	18	239	339	10	20	36	114	180
100	110	235	345	10	22	24	249	359	10	20	42	127	190
125	125	250	375	10	22	31	265	390	10	20	50	140	200
150	143	268	410	10	22	42	284	426	10	20	60	140	210
200	170	305	475	12	25	55	323	493	10	20	83	152	230
250	203	338	540	12	25	79	358	560	10	20	107	165	250
300	230	375	605	12	25	103	398	628	10	20	131	178	270
350	260	415	675	14	35	120	440	700	10	20	160	190	290
400	290	465	755	14	35	182	493	783	10	20	222	216	310
450	320	515	835	16	50	226	546	866	10	20	295	222	330
500	358	553	910	16	50	278	586	943	10	20	347	229	350
600	420	635	1.055	16	50	439	673	1.093	10	20	594	267	390
700	455	690	1.145	25	70	521	731	1.186	10	20	747	292	430
800	513	768	1.280	25	70	663	814	1.326	10	20	889	318	470
900	563	858	1.420	30	90	960	909	1.471	10	20	1.345	330	510
1.000	628	923	1.550	30	90	1.263	978	1.605	10	20	1.648	410	550
1.100	678	1.013	1.690	35	120	1.629	10.73	1.751	10	20	2.211	410	590
1.200	743	1.098	1.840	35	120	1.914	1.163	1.906	10	20	2.496	470	630
1.300	793	1.168	1.960	35	120	2.408	1.238	2.030	10	20	2.990	510	670
1.400	843	1.218	2.060	35	120	2.900	1.291	2.133	10	20	3.481	530	710
1.500	910	1.305	2.215	40	140	3.813	1.383	2.293	14	30	4.692	575	750
1.600	965	1.400	2.365	40	140	4.946	1.484	2.449	14	30	5.825	600	790
1.800	1.065	1.540	2.605	40	140	6.410	1.632	2.679	14	30	7.289	670	870
2.000	1.173	1.688	2.860	48	170	8.369	1.789	2.961	14	30	9.632	760	950

