

## ÜRÜN TANIMI

Vana gövdesi içine monte edilen filtre yardımıyla, boru hattından geçebilecek olan katı partikülleri (taş, toprak, tortu, kaynak çapağı v.s) fiziksel olarak ayırabilen vanalardır. Vana filtresi tıkanıldığında kolaylıkla temizlenebilmesi için ve boru hattında daha az basınç kaybıyla çalışabilmesi için "Y" tipi gövde şeklinde dizayn edilmiştir.

## KULLANIM ALANLARI

- Pompa istasyonlarında
- Hidrolik kontrol vanaların montajında
- Su sayaçlarını koruma amaçlı montajlarda
- Su hattındaki hassas cihazların korunmasında

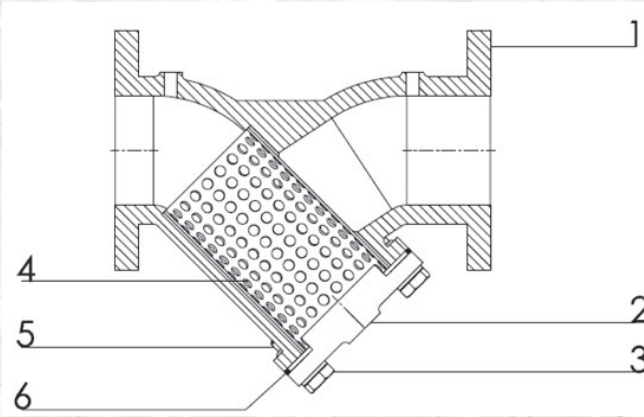
## ÜRÜN TASARIMI

- Kolay temizlenebilir filtre tasarımı
- Boşaltma tapası takılabilme opsiyonu
- Filtre kısmına boşaltma için küresel vana takılabilme opsiyonu
- Paslanmaz çelik filtre
- İçme suyu şebekelerinde WRAS onaylı boya kullanılmaktadır.



## TEKNİK ÖZELLİKLER

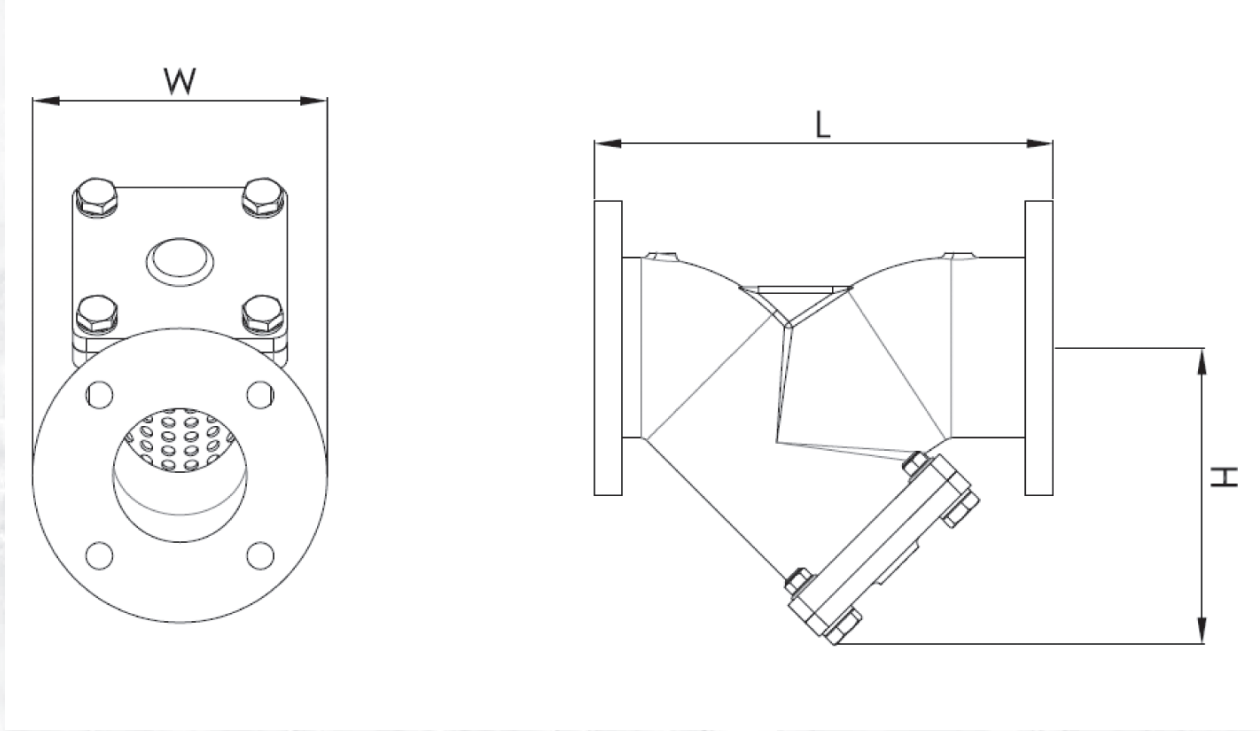
ANMA ÇAPI	DN 50-65-80-100-125-150-200-250-300 DİKKAT! DAHA BÜYÜK ÇAPLAR İÇİN FİRMAMIZA SORUNUZ
ANMA BASINCI	PN 10 - PN 16 - PN 25 - PN 40
BOYUTLAR	DIN 3202/1 F4 TS EN 558/1-14 DIN 3352/2 F4 TS EN 1171
FLANŞ BAĞLANTILARI	TS ISO 7005 - EN 1092/2
ÇALIŞMA SICAKLIĞI	-10 °C / 80 °C
TEST	Gövde Sızdırmazlık Testi (EN 12266-1): 1,5 x PN
KAPLAMA	Kumlama + Fosforizasyon + Elektrostatik Toz Boya



## MALZEME LİSTESİ

NO:	PARÇA ADI	MALZEME
1	GÖVDE	GG 25 & GGG 40
2	KAPAK	GG 25 & GGG 40
3	ÇİVATA	8.8 ÇELİK GALVANİZ
4	FİLTRE	PASLANMAZ CR-NI (AISI 1-4301)
5	SOMUN	8.8 ÇELİK GALVANİZ
6	KAPAK CONTASI	EPDM

## BOYUT TABLOSU



DN	H	L	W	Ağırlık (kg.)
50	165	230	165	12
65	185	290	185	16
80	210	310	200	20
100	250	350	220	25
125	295	400	250	38
150	330	480	285	50
200	420	520	340	84
250	455	600	405	125
300	535	700	460	174