

ÜRÜN TANIMI

Kapalı boru sistemlerinde, boru hattı su ile doldurulduğunda, boru içinde bulunan havayı tahliye etmek için kullanılır. Boru hattındaki pompanın veya bir vananın açılması sonucunda su, havayı iterek vantuzun ulaşır. Vantuz içindeki yüzer top yükselterek hava atmosfere tahliye edilir. Pompa veya vana kapanması sonucu, yüzer top vantuzu kapatarak, boru hattına tekrar hava emişini sağlar.

KULLANIM ALANLARI

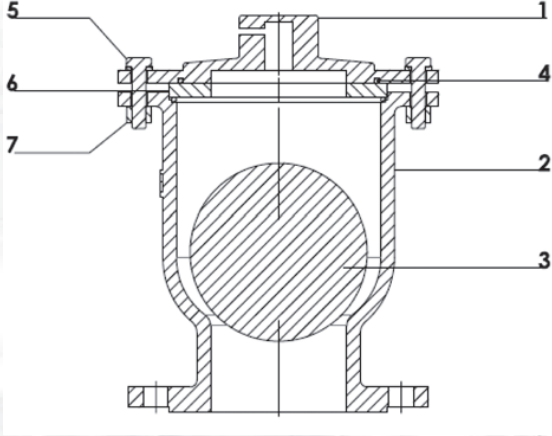
- Pompa çıkışlarında
- Kontrol vanaları girişlerinde
- Terfi hatlarının yüksek kotlarında



TEKNİK ÖZELLİKLER

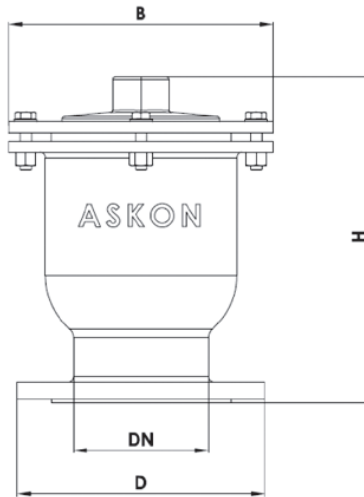
ANMA ÇAPI	DN 50-65-80-100
ANMA BASINCI	PN 10 - PN 16 - PN 25
BOYUTLAR	DIN 3202/2 F-6
FLANŞ BAĞLANTILARI	DIN 2501-TS ISO 7005-2
ÇALIŞMA SICAKLIĞI	-10 °C / 80 °C
TEST	Gövde Sızdırmazlık Testi (EN 12266-1): 1,5 x PN
KAPLAMA	Kumlama + Fosforizasyon + Elektrostatik Toz Boya





MALZEME LİSTESİ

NO:	PARÇA ADI	MALZEME
1	GÖVDE	GG 25 & GGG 40
2	KAPAK	GG 25 & GGG 40
3	YÜZER KÜRE	POLYAMİD+EPDM
4	KAPAK CONTASI	NBR
5	CİVATA	8.8 ÇELİK GALVANİZ
6	ARA KAPAK	GG 25 & GGG 40
7	SOMUN	8.8 ÇELİK GALVANİZ



BOYUT TABLOSU

DN	D	H	B	Ağırlık (kg.)
50	125	215	155	9
65	145	215	155	11
80	160	255	260	14
100	180	255	260	16

