

## ÜRÜN TANIMI

Tilting Çekvalf, silindir bir gövde, içinde disk şeklinde bir klape, klapeyi vana içinde tutan ve taşıyan bir mil, ağırlık kolu ve ağırlıktan oluşan ve çalpara çekvalflere göre daha az yer kaplayan çekvalflerdir. Atık sularda kullanılması tavsiye edilmez.

Su akışı başladığında, suyun itme kuvveti ile klape itilir ve su basma yönüne doğru akışa devam eder. Su akışı durduğunda ise klape kapanmaya başlar. Çekvalf klape miline bağlı ağırlık kolundaki ağırlık ve geri gelen suyun itme kuvveti yardımı ile kapanır. Su basman veya akış hattına suyun geri dönüşünü engeller.

## KULLANIM ALANLARI

- İçme suyu isale hatlarında
- Sulama şebekelerinde
- Sıcak ve soğuk su tesislerinde
- Pompa istasyonlarında

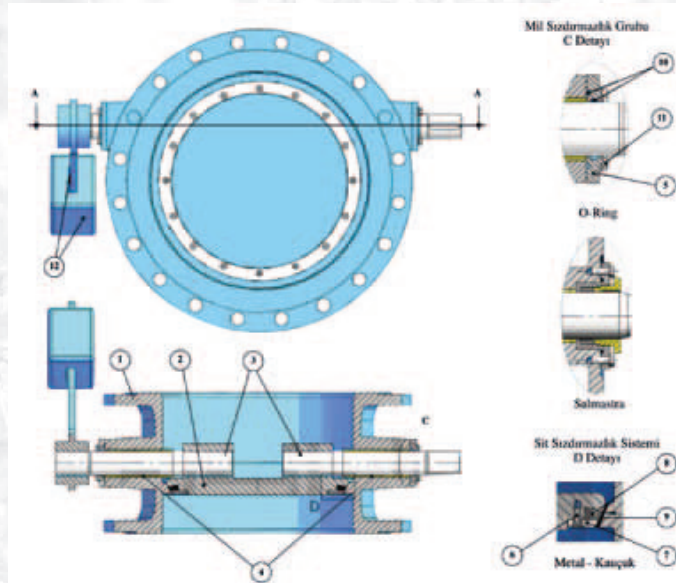
## ÜRÜN TASARIMI

- Dikey ve yatay çalışmaya uygundur
- İçme suyu şebekelerinde WRAS onaylı boya kullanılmaktadır.



## TEKNİK ÖZELLİKLER

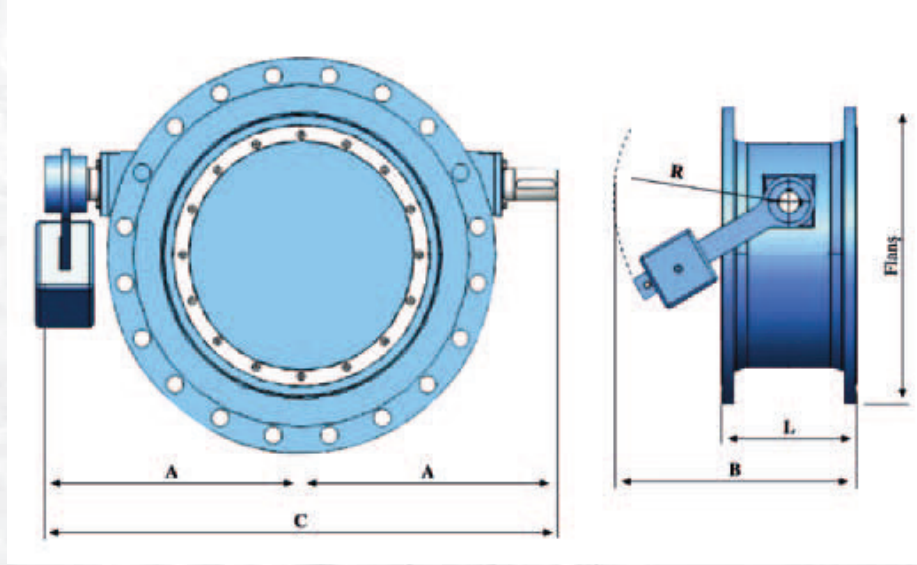
ANMA ÇAPI	DN 150 - DN 2000 ARASI TÜM ÇAPLAR
ANMA BASINCI	PN 10 - PN 16 - PN 25 - PN 40
BOYUTLAR	TS EN 558/1-S 13 (PN 10-16) TS EN 558/1-S 14 (PN 25-40)
FLANŞ BAĞLANTILARI	TS ISO 7005-EN 1092/2
ÇALIŞMA SICAKLIĞI	-10 °C / 80 °C
TEST	Gövde Sızdırmazlık Testi (EN 12266-1): 1,5 x PN Klape Sızdırmazlık Testi (EN 12266-1): 1,1 xPN
KAPLAMA	Kumlama+Fosforizasyon+Epoksi Elektrostatik Boya



## MALZEME LİSTESİ

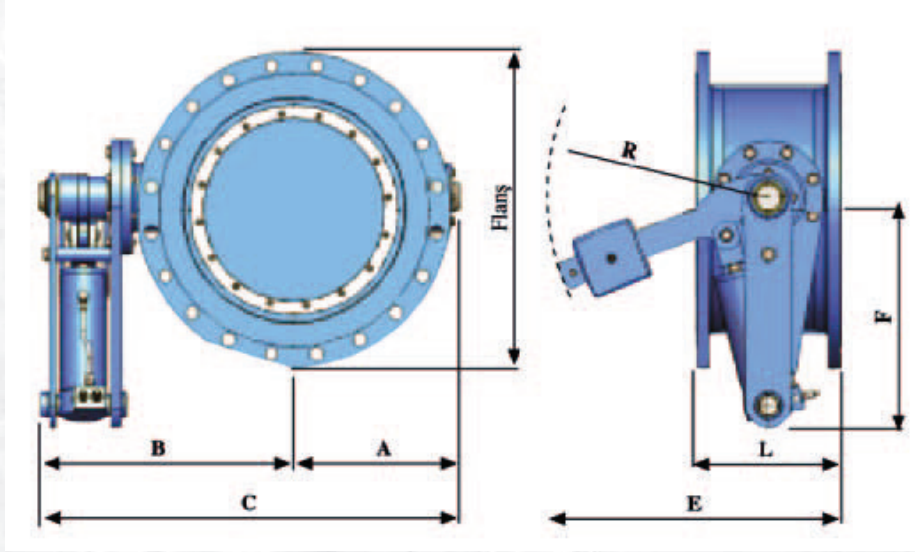
NO:	PARÇA ADI	MALZEME
1	GÖVDE	GG 40 & GGG 50
2	KLAPE	GG 40 & GGG 50
3	MİL	AISI 420-AISI 304
4	MİL BURCU	BRONZ
5	YATAK KAPAKLARI	GGG 40
6	RİNG ÇEMBER	PASLANMAZ ÇELİK
7	CİVATALARI	PASLANMAZ ÇELİK
8	KLAPE RİNGİ	KAUÇUK
9	GÖVDE SİTİ	PASLANMAZ ÇELİK KAYNAK DOLGU
10	MİL SIZDIRMAZLIĞI	KAUÇUK
11	KAPAK CİVATALARI	8.8 ÇELİK
12	KOL VE AĞIRLIK	GGG 40-St 37

## TİLTİNG ÇEKVALF BOYUT TABLOSU



DN	BOYUTLAR			EN 558-1					
				S 13			S 14		
	A	C	R	B	L	Kg.	B	L	Kg.
150	200	400	220	290	140	44	325	213	45
200	236	472	220	296	152	57	335	230	58
250	260	537	220	303	165	82	345	250	83
300	305	609	280	369	178	107	415	270	109
350	345	686	280	375	190	125	425	290	126
400	390	780	335	443	216	196	490	310	198
450	437	874	335	446	222	231	500	330	233
500	475	949	400	515	229	289	575	350	292
600	554	1.108	500	634	267	406	695	390	410
700	606	1.212	500	646	292	506	715	430	511
800	681	1.361	600	759	318	731	835	470	739
900	765	1.529	700	865	330	952	955	510	961
1.000	830	1.659	800	1.005	410	1.275	1.075	550	1.288
1.100	914	1.827	800	1.005	410	1.626	1.095	590	1.643
1.200	996	1.991	900	1.135	470	1.937	1.215	630	1.956
1.300	1.063	2.125	900	1.155	510	2.430	1.235	670	2.454
1.400	1.113	2.225	1.000	1.265	530	2.771	1.355	710	2.799
1.500	1.197	2.394	1.000	1.288	575	3.895	1.375	750	3.934
1.600	1.286	2.572	1.200	1.500	600	5.086	1.595	790	5.137
1.800	1.420	2.840	1.200	1.535	670	6.546	1.635	870	6.612
2.000	1.562	3.123	1.400	1.780	760	8.627	1.875	950	8.713

## HİDROLİK FRENLİ TİLTİNG ÇEKVALF BOYUT TABLOSU



DN	A	B	C	F	E	R	L	Kg.
150	154	289	443	361	825	720	210	71
200	184	326	510	386	885	770	230	97
250	219	369	587	416	955	830	250	126
300	248	413	662	442	1.015	880	270	175
350	281	446	727	469	1.085	940	290	191
400	313	493	806	497	1.145	990	310	263
450	345	541	886	524	1.215	1.050	330	312
500	385	581	967	559	1.295	1.120	350	397
600	454	664	1.117	616	1.425	1.230	390	577
700	491	731	1.223	649	1.515	1.300	430	727
800	554	839	1.392	702	1.635	1.400	470	943
900	608	893	1.500	748	1.755	1.500	510	1.286
1.000	678	963	1.640	807	1.885	1.610	550	1.621
1.100	732	1.047	1.778	853	2.005	1.710	590	2.041
1.200	802	1.117	1.919	913	2.145	1.830	630	2.679
1.300	856	1.216	2.072	959	2.255	1.920	670	3.329
1.400	910	1.270	2.180	1.005	2.365	2.010	710	3.997
1.500	983	1.373	2.356	1.067	2.505	2.130	750	5.088
1.600	1.042	1.462	2.504	1.118	2.635	2.240	790	6.339
1.800	1.150	1.615	2.765	1.210	2.855	2.420	870	8.104
2.000	1.266	1.806	3.073	1.309	3.095	2.620	950	11.052