

ÜRÜN TANIMI

Yerüstün yangın hidrantları, yangından korunma amaçlı olarak ve yangına doğrudan müdahale etmek için dizayn edilmiş su alma vanalarıdır. Yerüstün yangın hidrantları, döküm gövde, klape mekanizması ve mekanizmayı kontrol eden milden oluşmaktadır. Hidrant anahtarı sayesinde, hidrant saat yönünün tersine açılır. Böylece klape mekanizması diskten aşağı doğru hareket ederek hidrantın açılmasını sağlar. Klape, suyun akış yönünde kapanarak tam sızdırmazlık sağlar. Hidrant çıkışları çift olup, itfaiyenin su teminini kolaylaştırmak için dizayn edilmiştir. Hidrant gövdesi üzerinde bulunan otomatik tahliye mekanizması, su kullanımı olmadığında, hidrant içinde kalan suyu tahliye ederek, hidrantı don'a karşı korumaktadır.

KULLANIM ALANLARI

- Fabrikalar, depolar, binalar ve endüstriyel tesislerin su ile söndürme sistemlerinde
- Şehir ve kasabalarda yangın sırasında direkt müdahalenin yanında itfaiyenin su alabilme amacına yönelik olarak kullanılmaktadır.

AKSESUARLAR

- N Parçası (Ökçe)
- Hidrant Anahtarı



Hidrant Anahtarı

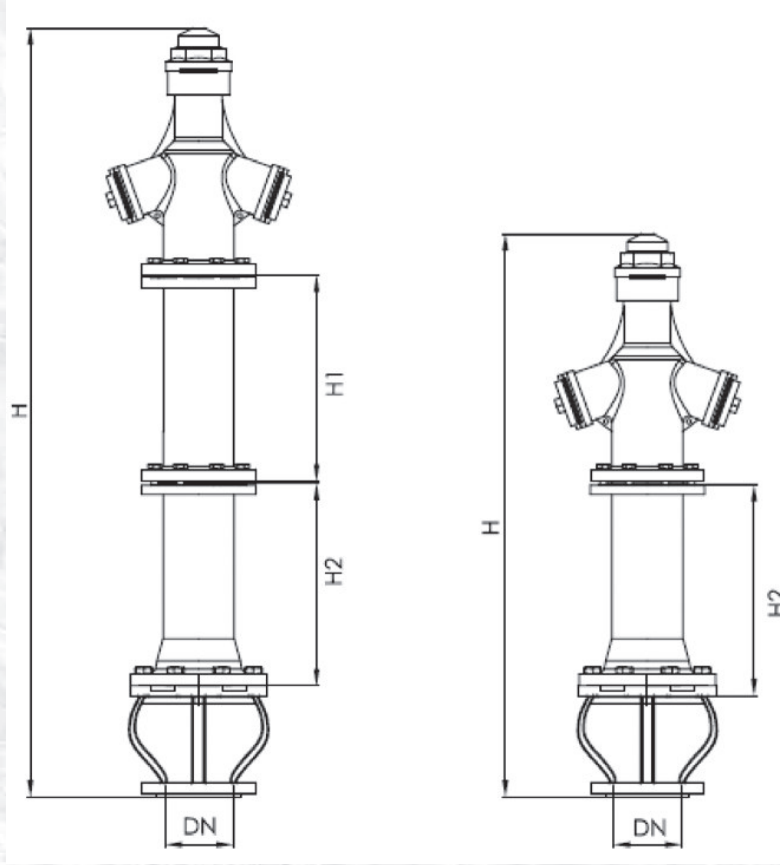


N Parçası (Ökçe)



TEKNİK ÖZELLİKLER

ANMA ÇAPI	DN 80 - DN 100
ANMA BASINCI	PN 10 - PN 16
ÇIKIŞ (NOZUL) ÇAPLARI	ø 65 - ø 80 - ø 100
ÇALIŞMA SICAKLIĞI	-10 °C / 80 °C
TEST	Gövde Sızdırmazlık Testi (EN 12266-1): 1,5 x PN Klape Sızdırmazlık Testi (EN 12266-1): 1,1 xPN
BAĞLANTILAR	DIN 2501 TS 7005-2
BOYUTLAR	TS EN 14384
KAPLAMA	Kumlama + Fosforizasyon + Elektrostatik Toz Boya



BOYUT TABLOSU

HİDRANT TİPİ	DN	H	H2	H1	Ağırlık (kg.)
KISA TİP	80	1400	700	-	70
KISA TİP	100	1400	700	-	76
UZUN TİP	80	2100	700	700	88
UZUN TİP	100	2100	700	700	102



MALZEME LİSTESİ

NO:	PARÇA ADI	MALZEME
1	ALT GÖVDE	GG 25
2	SIZDIRMAZLIK FLANŞI	PİRİNÇ
3	ALT KLAPE	GGG 40 - PİRİNÇ
4	KLAPE CONTASI	EPDM
5	ÜST KLAPE	GGG 40 - PİRİNÇ
6	KLAPE SOMUNU	8.8 ÇELİK GALVANİZ
7	BORU	GG 25
8	ÜST GÖVDE	GG 25
9	MİL SOMUNU	PİRİNÇ
10	MİL	x20 Cr13
11	İLETİM BORUSU	GALVANİZ
12	AÇMA-KAPAMA PARÇASI	GG 25
13	CİVATA	8.8 ÇELİK GALVANİZ
14	MİL BASKISI	GG 25 - PİRİNÇ
15	CİVATA	8.8 ÇELİK GALVANİZ

