

## ÜRÜN TANIMI

Kapalı boru sistemlerinde, boru hattı su ile doldurulduğunda, boru içinde bulunan havayı tahliye etmek için kullanılır. Boru hattındaki pompanın veya bir vananın açılması sonucunda su, havayı iterek vantuzza ulaşır. Vantuz içindeki yüzer topu yükselterek hava atmosfere tahliye eder. Ancak boru hattında bulunan hava kabarcıklarını tahliye edemez. Hava kabarcıklarını tahliye etmek için diğer küçük küre devreye girer ve hava kabarcıklarını tamamen atmosfere tahliye eder. Çift kürelİ /üç fonksiyonlu hava tahliye vanaları, klasik tek kürelİ ve çift kürelİ vantuzlara göre oldukça yüksek performansla çalışırlar.

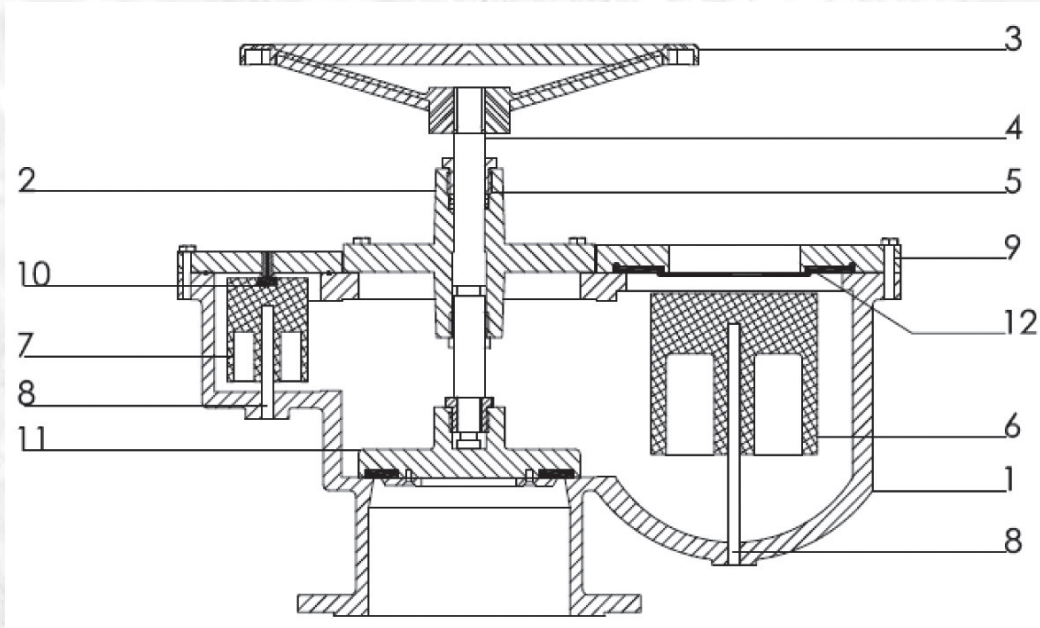
## KULLANIM ALANLARI

- Pompa çıkışlarında
- Kontrol vanaları girişlerinde
- Terfi hatlarının yüksek kotlarında
- Terfi hattında eğimin deęiřtięi noktalarda



## TEKNİK ÖZELLİKLER

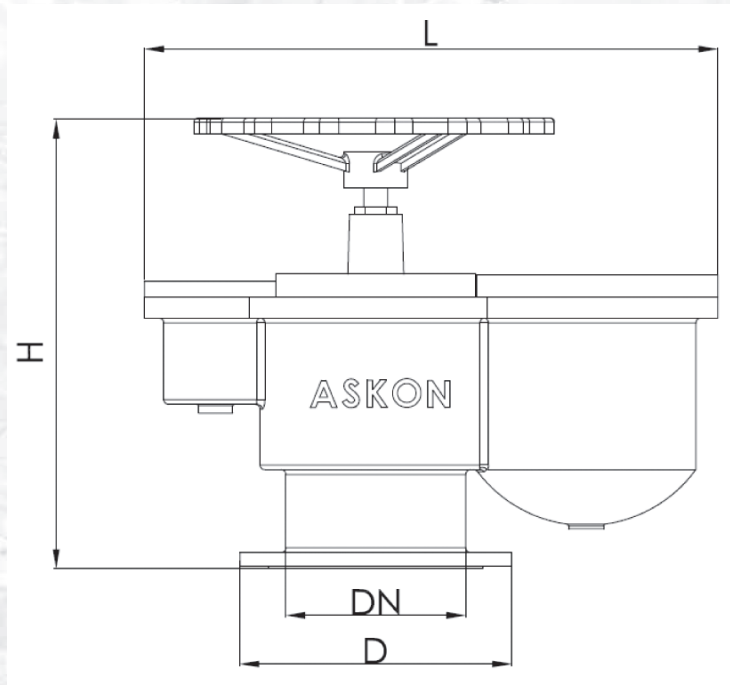
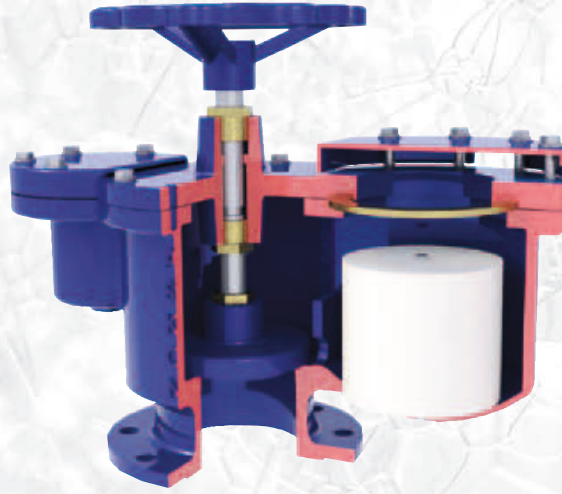
ANMA ÇAPI	DN 125-150-200-250 DİKKAT! DAHA BÜYÜK ÇAPLAR İÇİN FİRMAMIZA DANIŞINIZ.
ANMA BASINCI	PN 10 - PN 16 - PN 25
FLANŞ BAĞLANTILARI	DIN 2501-TS ISO 7005-2
ÇALIŞMA SICAKLIĞI	-10 °C / 80 °C
TEST	Gövde Sızdırmazlık Testi (EN 12266-1): 1,5 x PN
KAPLAMA	Kumlama + Fosforizasyon + Elektrostatik Toz Boya



## MALZEME LİSTESİ

NO:	PARÇA ADI	MALZEME
1	GÖVDE	GG 25 & GGG 40
2	ÜST KAPAK	GG 25 & GGG 40
3	VOLAN	GG 25 & GGG 40
4	MİL	X20 Cr13
5	MİL RAKORU	X20 Cr13
6	BÜYÜK SİLİNDİR	POLİETİLEN
7	KÜÇÜK SİLİNDİR	POLİETİLEN
8	MERKEZLEME MİLİ	X20 Cr13
9	CİVATA+SOMUN	8.8 ÇELİK GALVANİZ
10	ORİFİS	SST 304
11	KLAPE	GG 25+EPDM
12	O-RİNG	EPDM

## BOYUT TABLOSU



DN	D	H	L	Ağırlık (kg.)
125	250	415	840	78
150	285	470	945	86
200	340	540	1100	115
250	395	720	1250	122

